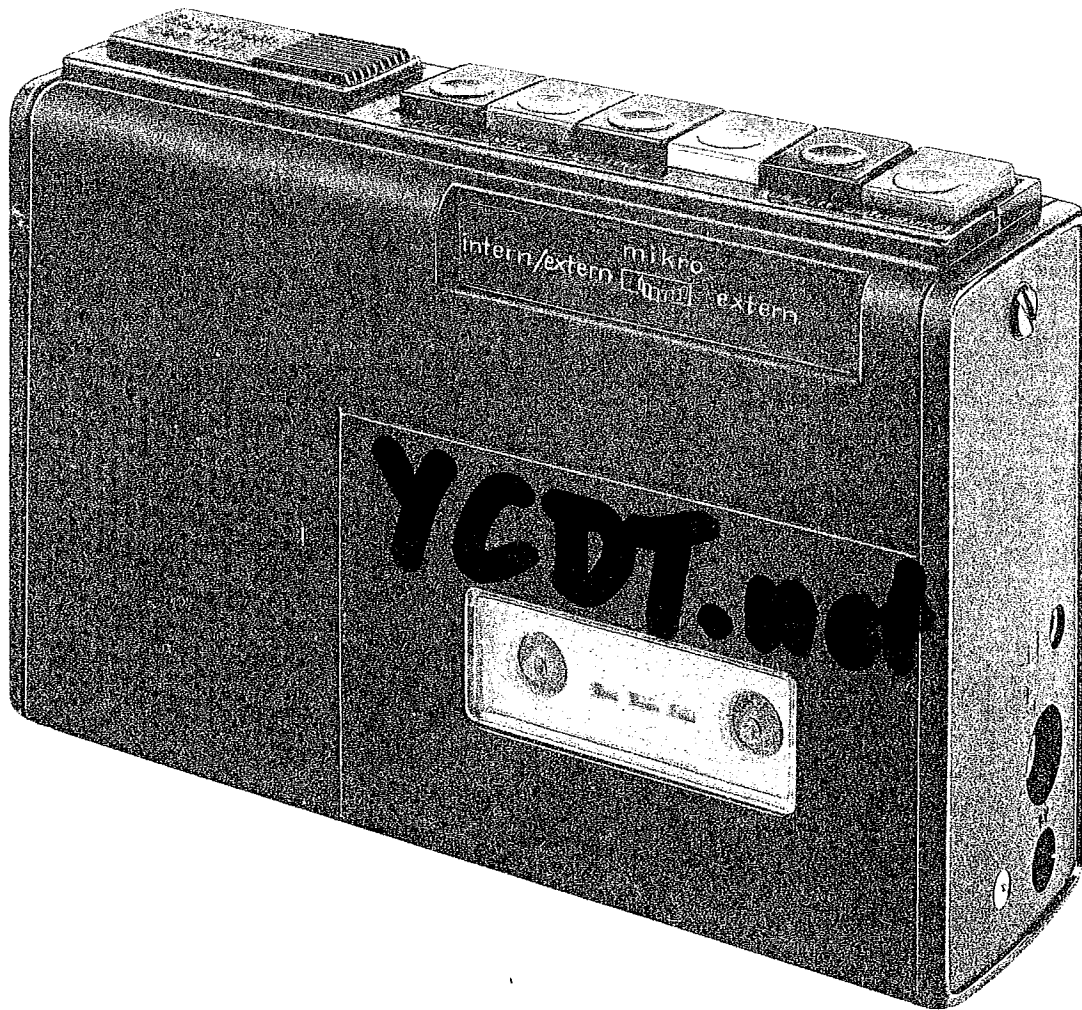


**RET**

**Serviceanleitung 2**  
**Kassettenrecorder**  
**KDG-U 5472.8-1112.11**

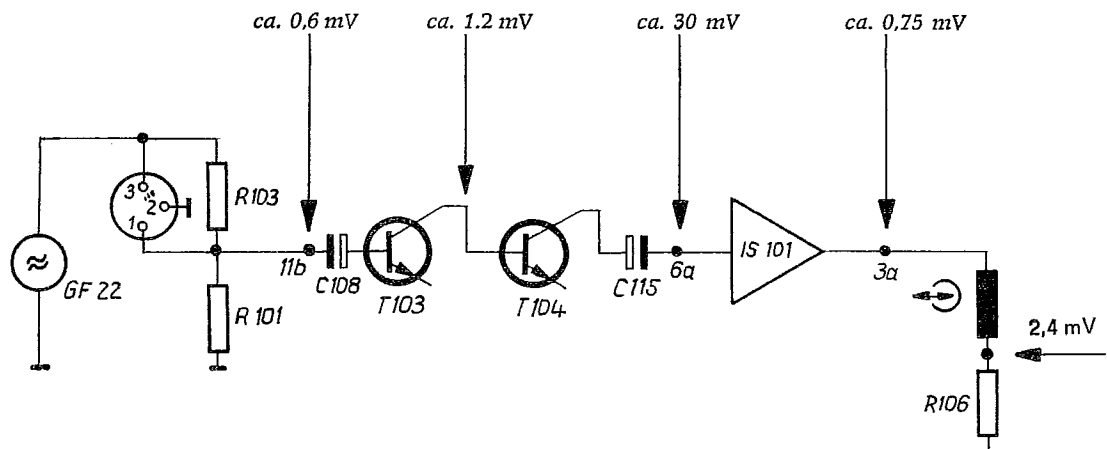


#### 4.4. Aufnahmeverstärker

##### 4.4.1. Wechselspannungspegel des Aufnahmeverstärkers

Das Gerät wird auf Stellung "Aufnahme" geschaltet, der Löschkopf wird durch Auftrennen der Lötbrücke Br 2, die automatische Aufnahmepegelregelung durch Auftrennen der Lötbrücke Br 1 außer Betrieb gesetzt. Der Tongenerator wird an den Anschluß 3 der Diodenbuchse angeschlossen.

Die Eingangsspannung am Punkt 3 der Buchse wird so eingestellt, daß am Schaltkontakt 3 a bei einer Frequenz von 315 Hz eine Spannung von 0,75 V steht. Die Spannungspegel werden an den einzelnen Punkten mit einem Röhrenvoltmeter (MV 20) gemessen (s. Abb. 15).



##### 4.4.2. Frequenzgang des Aufnahmeverstärkers

Vor Beginn der Messung sind beide Lötbrücken zu öffnen. Mit dem NF-Generator wird bei den einzelnen Meßfrequenzen an die Kontakte 3/2 der Diodenbuchse jeweils soviel Spannung angelegt, daß am R 106 (18 Ohm) eine konstante Spannung von  $U_{\sim} = 2,4 \text{ mV}$  steht. Die Spannung bei der Frequenz 315 Hz wird als 0dB definiert.

Der Aufnahmeverstärker muß folgenden Frequenzgang haben:

Frequenz (Hz)	Eingangspegel Pkt. 11 b (dB)	Toleranz (dB)
100	± 0	± 3
250	± 0	± 3
315	± 0	± 3
500	± 0	± 3
1 000	± 0	± 3
2 000	- 1	± 3
4 000	- 3,5	± 3
6 400	- 7	± 3

Nach Beendigung der Messung sind die Lötbrücken Br 1 und Br 2 zu schließen.

#### 4.4.3. Spannungspegel der automatischen Aufnahmepegelregelung

Das Gerät wird auf "Aufnahme" geschaltet, der Löschengenerator abgetrennt (Brücke Br 2 öffnen).

Bei einer Eingangsspannung von 775 mV am Kontakt 3 der Diodenbuchse ( $f = 315$  Hz) muß bei richtig funktionierender Aussteuerungsautomatik am R 106 (18 Ohm) eine Spannung von 2,0 ... 2,7 mV stehen.

#### Grobprüfung:

Bei der o. g. Eingangsspannung muß am Schaltkontakt 3 a eine Spannung von 700 ... 900 mV gegen Masse mit MV 20 gemessen werden. Gleichzeitig müssen folgende Gleichspannungswerte an der Automatik-Baugruppe gegen Masse meßbar sein:

Basis	T 105	ca. 1,7 V
Emitter	T 105	ca. 1,2 V
Basis	T 101	ca. 0,5 V

#### 4.4.4. Einstellen der Vormagnetisierung und Kontrolle der Löschspannung

Das Gerät wird auf Stellung "Aufnahme" geschaltet. Die Vormagnetisierung wird mit dem Regler R 105 eingestellt. Für das Bandmaterial ORWO low noise und den Aufnahme-Wiedergabe-Kopf X1K 21 beträgt der Vormagnetisierungsstrom 0,45 mA, gemessen als Spannung  $U = 8,1 \text{ mV}$  über R 106 (mit MV 20). Am Diodeneingang darf kein Signal anliegen. Die HF-Vormagnetisierung beeinflusst den Frequenzgang des Gerätes. Der angegebene Wert ist ein Richtwert.

Die endgültige Einstellung erfolgt nach Kontrolle des Frequenzganges (Erhöhung der Vormagnetisierung bedeutet Absenkung der hohen Frequenzen).

Die Löschspannung wird mit einem Röhrenvoltmeter (MV 20) am Punkt 108 der Leiterplatte (bzw. am Löschkopf) gegen Masse gemessen und muß 16 ... 18 V bei ca. 70 kHz betragen.

#### 4.5. Einstellen der Bandgeschwindigkeit

Mit dem Regler R 203 wird die Nenndrehzahl und somit die Bandgeschwindigkeit von 4,67 cm/s bei  $U_B = 7,5 \text{ V}$  eingestellt

Die Bestimmung der Bandgeschwindigkeit kann mit speziellen Meßgeräten (3 150 Hz - Meßkassette und Tonhöhenschwankungsmesser) bzw. mit Hilfe nachstehender Methode erfolgen:

Es ist eine bestimmte Bandlänge 5 m visuell durch Marken oder Tonsignale zu markieren. Diese Bandlänge ist danach vom Prüfling im Betriebszustand "Wiedergabe" ablaufen zu lassen. Die Messung der Durchlaufzeit dieser markierten Bandlänge erfolgt mit einer geeigneten Zeitmeßeinrichtung (Stoppuhr).

#### 4.6. Netzteil

Das ungestabilisierte Netzteil liefert bei einem Strom von 190 mA eine Gleichspannung von ca. 7 V (gemessen als Spannung über C 202) an das Gerät.

#### 4.7. Messungen über Band

Für die Messungen über Band wird Bandmaterial der Qualitätsklasse II nach TGL 15552 verwendet.

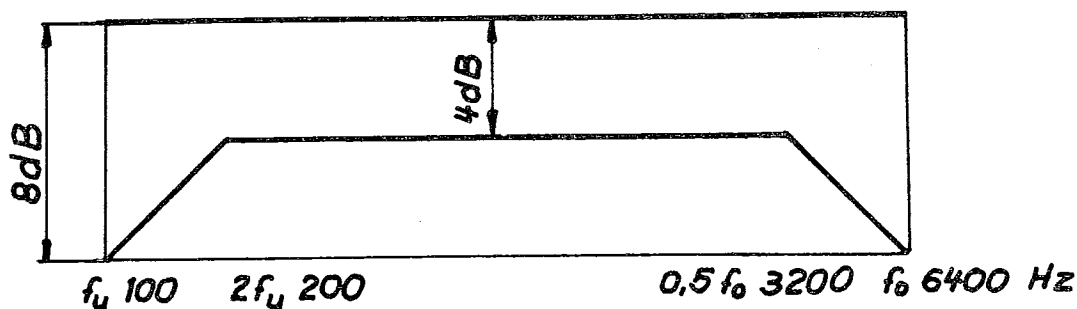
##### 4.7.1. Spalteinstellung

Die Spalteinstellung des Aufnahme-Wiedergabe-Kopfes erfolgt mit der Stellschraube (45) in Abb. 13.

Um diese Einstellung auch bei geschlossenem Gerät vornehmen zu können, ist im Gehäuseunterteil an der entsprechenden Stelle eine Öffnung (46) vorhanden (Bild 6). Mit handelsüblicher bespielter Kassette auf maximale Höhenwiedergabe eintaumeln.

##### 4.7.2. Frequenzgangtoleranzfeld für Gesamtfrequenzgang

(Zeitkonstanten  $T_1 = 1590 \mu\text{s}$ ;  $T_2 = 120 \mu\text{s}$ )



#### 4.7.3. Gesamtfrequenzgang

An den Eingang des Gerätes, Kontakt 3, ist eine bei allen Frequenzen konstante Spannung von ca. 10 mV (etwa 20 dB unter dem Wert zur Erreichung der Vollaussteuerung bei 315 Hz) anzulegen. Es erfolgt eine Aufzeichnung auf eine Kassette ORWO low noise. Bei der anschließenden Wiedergabe ist darauf zu achten, daß die Ausgangsspannung als Funktion der Frequenz von 315 Hz 250 mV nicht übersteigt, und sie ist während der gesamten Messung in dieser Stellung zu belassen. Der Gesamtfrequenzgang muß in dem in Abb. 16 angegebenen Toleranzfeld liegen.

#### 4.7.4. Gesamtklirrfaktor

Unter folgenden Bedingungen werden zwei Aufzeichnungen am Punkt 1/2 vorgenommen:

Aufnahme: 0,3 mV; Aufnahme 2: 30 mV.

Die Frequenz beträgt 1 kHz und beide Brücken müssen geschlossen sein. Die Aufnahme 1 wird wiedergegeben mit 250 mW. Dabei wird der Klirrfaktor gemessen.

Er darf maximal 10 % betragen.

Die Aufnahme 2 wird mit 400 mW wiedergegeben.

Der Klirrfaktor darf dabei maximal 15 % betragen.

#### 4.7.5. Pegelkontrolle

Zu den Aufzeichnungen 1 und 2 in den Punkt 4.7.4. ist eine Aufnahme 3 mit 1,0 mV Eingangsspannung hinzuzufügen. Diese Aufnahmen werden bei einer Einstellung des Lautstärkereglers auf die 0dB-Marke wiedergegeben. Dabei müssen die am Punkt 2/3 der Diodenbuchse auftretenden Spannungen in folgenden Bereichen liegen:

Aufnahme 1:	0,3 ... 0,9 V
Aufnahme 2:	0,5 ... 1,1 V
Aufnahme 3:	0,4 ... 1 V

#### 4.7.6. Geräuschspannungsabstand

Auf dem Gerät wird mit 315 Hz eine vollausgesteuerte Aufzeichnung hergestellt ( $U = 0,75$  V NF-Spannung).

Nachdem der NF-Generator abgetrennt wurde, wird ein weiteres Stück Band ohne Signal bespielt.

Bei der Wiedergabe werden am Überspielausgang 3/2 die Pegel der beiden Aufzeichnungen (Vollaussteuerung und Störspannung) gemessen. Die Störspannung wird nach TGL 27616 Bl. 3 gemessen.

Der Geräuschspannungsabstand soll  $\approx 37$  dB sein.

#### 4.7.7. Fremdspannungsabstand

Zur Messung des Fremdspannungsabstandes ist die Drahtschleife parallel zu R 106 zu schließen.

Mit dem Gerät wird eine vollausgesteuerte Aufzeichnung mit einer Frequenz von 315 Hz hergestellt.

Bei Wiedergabe wird die dabei entstehende Ausgangsspannung am Überspielausgang 3/2 gemessen. Die Störspannung wird unbewertet, ohne Band bei laufendem Motor (Kassette eingelegt, Schnellstoptaste gedrückt), ebenfalls am Überspielausgang 3/2 gemessen.

Der Fremdspannungsabstand ergibt sich als der zwanzigfache Logarithmus vom Verhältnis der Ausgangsspannung bei der Wiedergabe der mit 315 Hz vollausgesteuerten Aufzeichnung zur Fremdspannung (Störspannung).

Der Fremdspannungsabstand soll  $\approx 37$  dB betragen.

#### 4.7.8. Löschdämpfungsmaß

Es ist ein mit 1000 Hz vollausgesteuerte Aufzeichnung anzufertigen, nach 24 Stunden Lagerzeit zu löschen und unmittelbar danach wiederzugeben. Die verbleibende Spannung der Frequenz von 1000 Hz wird selektiv gemessen. Die prozentuale Bandbreite des verwendeten Filters muß mindestens das Doppelte der kurzzeitigen (zulässigen) Gleichlaufschwankungen betragen.

Die Löschdämpfung errechnet sich als der zwanzigfache Logarithmus vom Verhältnis der vor dem Löschen zu der nach dem Löschen gemessenen Ausgangsspannung und muß beim Gerät  $\geq 60$  dB sein.

#### 4.7.9. Nebenspurdämpfung

Die Kassette wird vollständig gelöscht. Mit einer der beiden Bandspuren wird eine vollausgesteuerte Aufzeichnung mit  $f = 80$  Hz angefertigt. Auf der Nebenspur wird dann selektiv die auf diese Spur übertragene Spannung gemessen. Die Nebenspurdämpfung ergibt sich als der zwanzigfache Logarithmus vom Verhältnis der Ausgangsspannung bei Vollaussteuerung zur vom Nachbarkanal übertragenen Spannung.

Die Spannungen werden am Überspielausgang 3/2 gemessen. Die prozentuale Bandbreite des verwendeten Filters muß mindestens das Doppelte der zulässigen kurzzeitigen Gleichlaufschwankung betragen.

Beim Gerät muß die Nebenspurdämpfung  $\geq 40$  dB sein.

#### 4.7.10. Kurzzeitige Gleichlaufschwankungen

Eine auf dem zu prüfenden Gerät angefertigte Aufzeichnung ist fünfmal wiederzugeben und der algebraische Mittelwert aus den 5 Mittelwerten zu bilden.

- Die aufgezeichnete Frequenz wird durch den verwendeten Tonhöhenschwankungsmesser bestimmt.

Beim Gerät liegen die kurzzeitigen Gleichlaufschwankungen (Tonhöhenschwankungen) vom Hersteller aus  $\leq 0,4$  % und dürfen nicht größer als dieser Grenzwert sein.



## 5. Zubehör

### 5.1. Fußschalter

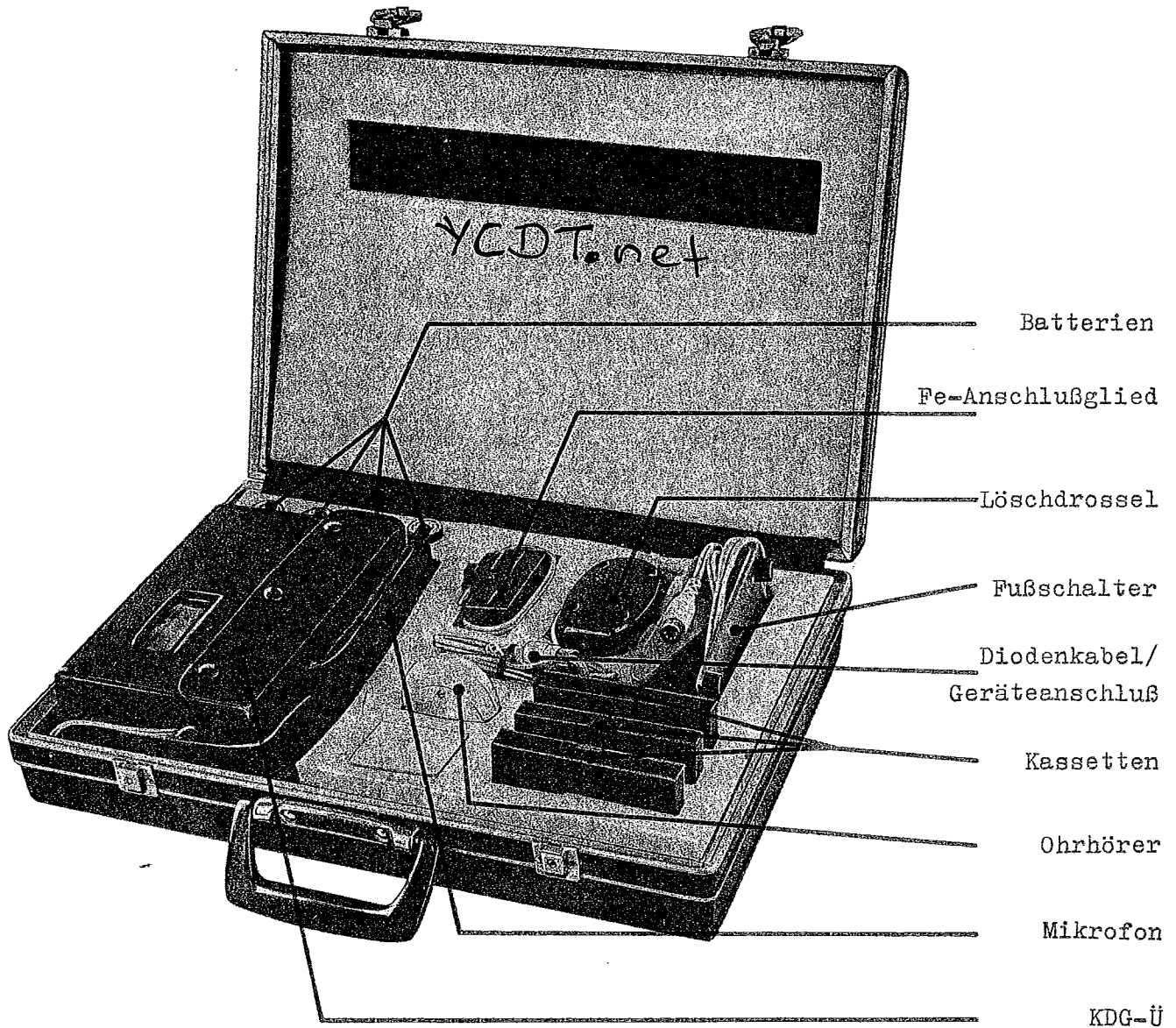
Mit dem Fußschalter (Abb. 17) wird über die Diodenbuchse Kontakt 4/5 der Bandtransport unterbrochen (siehe Punkt 4.1.2.).

Die Belegung der Fußschalterkontakte hat so zu erfolgen, daß beim Niedertreten des Pedals die Kontakte offen sind.

### 5.2. Fernsprechanschlußglied

Das Fernsprechanschlußglied (Abb. 17) dient zum Anschluß des KDG-Ü an das Telefonnetz. Es sind sowohl Aufnahme als auch Wiedergabe möglich. Das Fernsprechanschlußglied enthält einen Trennübertrager im Übersetzungsverhältnis 2 : 1. Mit Hilfe der Dioden D 1 und D 2 erfolgt eine Begrenzung des Rufstromes.

Bei Anschluß eines Generators ( $f = 1 \text{ kHz}$ ,  $U = 10 \text{ V}$ ,  $R = 60 \text{ Ohm}$ ) an den Diodenstecker (Kontakt 2/3) muß die Spannung an Stecker 2 und 3 auf  $(6 \pm 1) \text{ V}$  absinken. Ist die gemessene Spannung größer, so ist eine oder beide Z-Dioden defekt.



## 6. Ersatzteile

### 6.1. Laufwerk-Ersatzteile (identisch mit Mira-Laufwerk)

#### Typengebundene Ersatzteile

Benennung	Zeichnungs- Nr.	Ersatzteil- Nr.
/1/ Aufnahmeschieber	5472.1-1211.24	68 86 400
/2/ Stopschieber	5472.2-1211.25	68 46 401
/3/ Pausenschieber	5472.2-1211.26	68 56 402
/4/ Rücklaufschieber	5472.2-1211.27	68 56 403
/5/ Vorlaufschieber	5472.2-1211.28	68 16 403
/6/ Blattfeder	5472.2-1211.23	68 76 800
/7/ Auslöseschieber gen.	5472.4-1242.13	68 66 405
/8/ Taste 1	5472.1-1211.29	68 26 406
/9/ Taste 2	5472.1-1211.34	68 16 409
/10/ Anschlag	5472.2-1211.33	68 36 801
/11/ Startschieber	5472.2-1225.41	68 76 407
/12/ Rastschiene	5472.2-1211.36	68 86 802
/13/ Abwickel	5472.1-1211.37	68 46 803
/14/ Mitnehmer	5472.1-1211.38	68 56 700
/15/ Rücklaufpese	5472.1-1211.39	68 66 702
/16/ Antriebese	5472.1-1211.43	68 26 703
/17/ Befestigungs- winkel	5472.2-1211.45	68 06 804
/18/ Sperrhebel	5472.2-1211.46	68 56 805
/19/ Klinke	5472.2-1211.47	68 26 806
/20/ Schieber gen.	5472.5-1244.11	68 36 834
/21/ Löschsperre	5472.2-1211.51	68 76 704
/22/ Laufscheibe	5472.2-1211.56	68 26 832
/23/ Drehfeder	5472.2-1211.52	68 26 808
/24/ Distanzhülse	5472.2-1211.53	68 76 809
/25/ Chassis, vorm.	5472.4-1212.12	68 56 901
/26/ Lager, vollst.	5472.4-1212.21	68 36 705
/27/ Hebel 10, vollst.	5472.4-1219.11	68 86 706
/28/ Vorlaufhebel gen.	5472.4-1221.11	68 46 707

Benennung	Zeichnungs-Nr. Nr.	Ersatzteil- Nr.
/29/ Vorlaufрад, ges.	5472.5-1222.11	68 06 708
/30/ Kopfplatte, vorm.	5472.4-1225.12	68 86 810
/31/ Abstandbuchse	5472.2-1225.31	68 16 902
/32/ Kabelschelle	5472.2-1225.35	68 46 811
/33/ Distanzbuchse	5472.2-1225.36	68 66 903
/34/ Tülle	5472.2-1236.24	68 66 831
/37/ Hebel 200, vollst.	5472.4-1225.21	68 56 717
/38/ Füllhebel	5472.2-1225.28	68 56 709
/39/ Rücklaufhebel gen.	5472.4-1228.12	68 66 716
/40/ Rücklaufрад, ges.	5472.4-1229.15	68 26 711
/41/ Rutschkupplung	5472.5-1231.11	68 76 712
/42/ Schwungmasse	5472.5-1233.11	68 36 713
/43/ Hebel 3, vollst.	5472.5-1234.11	68 86 714
/44/ Winkel	5472.2-1236.16	68 56 813
/45/ Regelteil, gel.	5472.4-1236.15	68 46 204
/46/ Motor, mont.	5472.4-1236.12	68 46 715
/47/ Schalter	5472.4-1238.11	68 16 814
/48/ Lagerwinkel	5472.2-1241.12	68 66 815
/49/ Stehlager	5472.1-1241.13	68 26 816
/50/ Bremshebel	5472.2-1243.12	68 06 716
/53/ Kabelschelle	5472.2-1211.54	68 76 817
/54/ Rasthebel	5472.2-1225.28	68 76 833

## Normteile

Benennung	Sach-Nr.	TGL	Ersatz- teil-Nr.
/51/ Löschkopf	L 1 K 23		68 62 707
/52/ Aufnahme-/ Wiedergabe- Kopf	X 1 K 21		68 31 700
/56/ Klemmring	3	21 706 Cd	68 82 864
/57/ Klemmring	5	21 706 Cd	68 42 865
/58/ Zugfeder	0,32x3,6x25	18 396	68 62 707
/59/ Zugfeder	0,32x3,6x16	18 396	68 31 700
/60/ Zugfeder	0,36x4x16	18 396	68 04 810
/61/ Zugfeder	0,36x4x10	18 396	68 74 807
/62/ Zugfeder	0,22x3,8x10	18 396	68 54 811
/63/ Zugfeder	0,28x3x16	18 396	68 46 836
/64/ Klemmring	2	21 706 Cd	68 32 863
/65/ Druckfeder	0,63x4,5x5,5	18 395	68 24 806
/66/ Druckfeder	0,55x3,5x5,5	18 395	68 36 326
/67/ Zylinder- schraube	M 3x4	0-84-5,8 Cd	
/68/ Zylinder- schraube	M 3x12	0-84-5,8 Cd	
/69/ Zylinder- schraube	M 3x30	0-84-5,8 Cd	
/70/ Zylinder- schraube	M 2,5x12	0-84-5,8 Cd	
/71/ Zylinder- schraube	M 3x8	0-84-5,8 Cd	
/72/ Zylinder- schraube	M 2x10	0-84-5,8 Cd	
/73/ Zylinder- schraube	M 2x8	0-84-5,8 Cd	
/74/ Zylinder- schraube	M 2,5x8	0-84-5,8 Cd	
/75/ Senkschraube	M 2x6	5683-5,8 Cd	
/76/ Federscheibe	1,5	0-6799-St-brün	
/77/ Federscheibe	2,3	0-6799-St-Cd	
/78/ Federscheibe	2,5	0-137 Cd	
/79/ Federscheibe	3	0-137 Cd	

Benennung	Sach-Nr.	TGL	Ersatz- teil-Nr.
/80/ Scheibe	2,2	17 774-St-brün	
/81/ Federscheibe	2	0-137-St	
/82/ Scheibe	A 3	0-6797	
/83/ Paßscheibe	4x0,2	10 404-St	
/84/ Buch o. Bund	2/5x3	6558 Bl. 2	
/85/ Scheibe	3,2	0-125-St Cd	
/86/ Scheibe	2,2	0-9021-St Cd	
/87/ Scheibe	4,3	0-125-St Cd	
/88/ Scheibe	3,2	17 774-St Cd	
/89/ Abstands- säule	A 3x8,5	200-1005	
/90/ Lötöse	1 A 6 C	0-41 496	
/91/ Lötöse	1 A 1 C	0-41 496	
/92/ Hohlriet	A 4x0,5x5	0-7340	
/93/ Sechskant- mutter	M 3	0-439 Cd	

## 6.2. Ersatzteile Gesamtgerät

### 6.2.1. Ersatzteile (mit Mira identisch)

#### Typengebundene Ersatzteile

	Benennung	Zeichnungs- Nr.	Ersatz- teil-Nr.
19	Klammer	5472.2-1111.12	68 46 908
21	Gehäuseoberteil gekl.	5472.5-1111.42	68 16 910
23	Kassettendeckel gekl.	5472.1-1411.21	68 78 913
30	Schalthebel	5472.1-1211.94	68 36 818
47	Kontaktpl. vollst.	5472.4-1111.53	68 56 202
48	Bügel	5472.2-1411.36	68 86 915
49	Kontaktblech, vollst.	5472.4-1411.31	68 86 819
50	Riegel	5472.2-1311.28	68 46 916
51	Montagebügel	5472.2-1311.25	68 96 917
52	Anschlußbuchse, mont. Netzbuchse	5472.5-1311.51	68 56 918
53	Kontakt	5472.2-1311.45	68 16 919
55	Halblech	5472.2-1211.93	68 96 820
56	Schalterkupplung	5472.2-1211.93	68 56 821
58	Buchsenträger genietet	5472.4-1236.15	68 16 822
59	Leiterplatte gelötet (Regelteil)	5472.4-1236.15	68 66 204
61	Abschirmung	5472.4-1311.66	68 26 205
63	Netztrafo, vollst.	5472.5-1311.61	68 36 600
64	Auswerfer	5472.1-1311.15	68 46 828
65	Drehfeder	5472.4-1411.18	68 86 827
66	Haltebügel	5472.4-1411.12	68 16 830

## Wichtige Normteile

Benennung	Sach-Nr.		Ersatz- teil-Nr.
Sicherungs- scheibe	2,3	TGL 0-6799	
Sicherungs- scheibe	3,2	TGL 0-6799	
Federscheibe	2	TGL 0-137	68 74 815
Federscheibe	3	TGL 0-137	
Klemmring	3	TGL 21 706	
Nietklemm- scheibe	3	TGL 22 154	
Abstandssäule	A 3x10	TGL 200-1005	
Zugfeder	Aa 0,28x3x40	TGL 18 393	
Zugfeder	Co,36x4,00x60 E 10 m	TGL 18 393	
Steckdose	AKNS - 05	TGL 10 472	68 56 003
Ohrhörer- anschlußbuchse	0450.00-17.00	VEB AWBL	41 64 814
Stromanschluß- buchse	6 AF 896 93 nach	IEC 130/10/07 (CSSR)	89 56 028
Schiebe- schalter	U 2/2	VEB Simeto Klingenthal	68 86 401
Kammer, vollst.	0624.220-51.401	VEB ETE	
Schieber, vollst.	0624 220-51 044	VEB ETE	
Recorder- mikrofon	SK 27 969-00001	VEB FML	88 90 050
Lautsprecher	L 1601	VEB EAL	68 36 922
Netzkabel	22640.0/20.4/ 002041	VEB EAL	68 04 907
Zugfeder	Aa 0,28x3x25	TGL 18 393	



## 6.2.2. Ersatzteile (KDG-Ü spezifisch)

### Typengebundene Ersatzteile

Benennung	Zeichnungs-Nr.
15 Gehäuseunterteil gen.	5472.6-1112.52
17 Linsensenkschraube	5472.2-1112.15
20 Seitenteil	5472.1-1112.18
22 Mikrofonhalterung kompl.	5472.4-1112.22
24 Leiterplatte vollst. (NF)	5472.6-1112.41
25 Schriftplatte bedruckt	5472.2-1112.16
44 Platte gelötet (Mikro)	5472.4-1112-58
Batteriedeckel geklebt	5472.4-1112.13
Gehäuseunterteil (Löschdr.)	5472.1-1511.23
Gehäuseoberteil (Löschdr.)	5472.1-1511.24
Drossel	5472.8-1511.21
Gehäusehalbschale durchbr. (Fe-Glied)	5472.1-1236.54
Gehäusehalbschale (Fe-Glied)	5472.1-1236.53
Abstandssäule (Fe-Glied)	5472.2-1236.56
Leiterplatte Fe-Glied gelötet	5472.7-1236.77
Kabelschelle (Fe-Glied)	5472.2-1236.55

### Wichtige Normteile

Benennung	Sach-Nr.
Netzkabel (Löschdr.)	NYLHY 2x0,5 22620.2/052042
Funktionstaste	D 2 QRR (Elektroschalt- geräte Auerbach)

7. Spezifikation "KDG-Ü"

Kurzbe- zeich- nung	Benennung	Sach-Nr.	TGL/ Ersatzteil- Nr.
<u>NF-Leiterplatte 5472.6-1112.41</u>			
C 101	Scheiben- Kondensator	SDVO-Z-1/100-400 (1 nF)	TGL 24 099
C 102	Polyester- Kondensator	0,1/10/160	TGL 200-8424
C 103	Polyester- Kondensator	0,022/10/160	TGL 200-8424
C 104	Scheiben- Kondensator	SDVO-Z-1/100-400 (1 nF)	
C 105	Folien- Kondensator	SDVU 3312.4-7619 -84 (47 nF)	
C 106	Kf-Kondensator	2200/10/25	TGL 5155
C C 107	Elektrolyt- Kondensator	100/10	TGL 200-8308
C 108	Elektrolyt- Kondensator	10/25 Typ KEA II	VRB Import
C 109	Kf-Kondensator	470/10/63	TGL 51 55
C 110	Elektrolyt- Kondensator	1/25 Typ KEA II	VRB Import
C 111	Elektrolyt- Kondensator	4,7/50 Typ KEA II	VRB Import
C 112	Kf-Kondensator	330/5/63	TGL 51 55
C 113	Polyester- Kondensator	0,015/10/160	TGL 200-8424
C 114	Polyester- Kondensator	0,01/10/250	TGL 200-8424
C 115	Elektrolyt- Kondensator	1/15	TGL 9198 is
C 116	Elektrolyt- Kondensator	47/16 Typ KEA II	VRB Import
C 117	Elektrolyt- Kondensator	47/16 Typ KEA II	VRB Import
C 118	Elektrolyt- Kondensator	100/10 Typ KEA II	VRB Import

Kurzbe- zeich- nung	Benennung	Sach-Nr.	TGL/- Ersatzteil- Nr.
C 119	Elektrolyt- Kondensator	100/10	TGL 200-8308
C 120	Elektrolyt- Kondensator	100/10 Typ KEA II	VRB Import
C 121	Elektrolyt- Kondensator	100/10 Typ KEA II	VRB Import
C 122	Elektrolyt- Kondensator	100/10	TGL 200-8308
C 123	Kf-Kondensator	3300/10/25	TGL 51 55
C 124	Kf-Kondensator	470/10/63	TGL 51 55
C 125	Folien- Kondensator SDVU	3312.4-7891.84 (100 nF)	
C 126	Elektrolyt- Kondensator	220/6,3 Typ 04/U	VRP Import
C 127	Elektrolyt- Kondensator	4,7/50 Typ KEA II	VRB Import
C 128	Elektrolyt- Kondensator	0,5/50	TGL 7198 is
C 129	Folien- Kondensator SDVU	3312.4-7619.84 (47 nF)	
C 130	Kf-Kondensator	150/10/63	TGL 5155
R 101	Schicht- widerstand	4,7 kOhm 10% 25.311	TGL 8728
R 102	Schicht- widerstand	2,2 kOhm 10% 25.311	TGL 8728
R 103	Schicht- widerstand	1,2 MOhm 10% 25.311	TGL 8728
R 104	Schicht- widerstand	15 kOhm 10 % 25.311	TGL 8728
R 105	Schichtdreh- widerstand	P 25 kOhm 1-0,5-554	TGL 11 886 TGL
R 106	Schicht- widerstand	18 Ohm 5% 25.311	TGL 87 28
R 107	Schicht- widerstand	5,6 kOhm 10% 25.311	TGL 87 28
R 108	Schicht- widerstand	10 Ohm 10% 25.311	TGL 87 28

Kurzbe- zeich- nung	Benennung	Sach-Nr.	TGL/ Ersatzteil- Nr.
R 110	Schicht- widerstand	15 kOhm 10% 25.207	TGL 8728
R 111	Schicht- widerstand	470 Ohm 20% 25.311	TGL 8728
R 112	Schicht- widerstand	1 kOhm 20% 25.311	TGL 8728
R 113	Schicht- widerstand	330 kOhm 10% 25.207	TGL 8728
R 114	Schichtdreh- widerstand	50 kOhm 2	TGL 11 891
R 115	Schicht- widerstand	1,5 kOhm 10% 25.207	TGL 8728
R 116	Schicht- widerstand	1,5 kOhm 10% 25.207	TGL 8728
R 117	Schicht- widerstand	100 Ohm 10% 25.207	TGL 8728
R 118	Schicht- widerstand	100 Ohm 10% 25.207	TGL 8728
R 119	Schicht- widerstand	68 kOhm 10% 25.311	TGL 8728
R 120	Schicht- widerstand	47 kOhm 10% 25.207	TGL 8728
R 121	Schicht- widerstand	47 Ohm 10% 25.311	TGL 8728
R 122	Schicht- widerstand	22 Ohm 10% 25.311	TGL 8728
R 123	Schicht- widerstand	56 Ohm 10% 25.311	TGL 8728
MM 101	Widerstands- netzwerk	4538.8-7341.96	Cod. : 3873 419
D 101	Si-Mehrfach- diode	SAL 41-B	TGL 27 975 83 71 211
D 102	Si-Leistungs- diode	SY 320/0,75	TGL 28 818
T 101	Si-Transistor	SC 238 e	TGL 29 953 83 71 013
T 102	Si-Transistor	SF 126 D/E	TGL 200-8439 83 61 108
T 103	Si-Transistor	SC 238 d	TGL 29 953 83 11 010

Kurzbe- zeich- nung	Benennung	Sach-Nr.	TGL/ Ersatzteil- Nr.
T 104	Si-Transistor	SC 236 e	TGL 29 953 83 21 012
T 105	Si-Transistor	SC 236 e	TGL 29 953 83 21 012
IS 101	Schaltkreis	A 205 D	TGL 31 456 83 19 018
Dr 101	Drossel	6001.03-85.00	
Hü 101	Steckdose	AKNS - 05	TGL 10 472 895 6003
Hü 102	Ohrhörer- anschlußbuchse	0450.00-17.00	(VEB SRB)

Regelteil 5472.4-1236.15

C 201	Folien- Kondensator SDVU	3312.4-7300.84 (15 nF)	
C 202	Elektrolyt- Kondensator	2200/10 Typ 04/u	VRB Import
C 203	Elektrolyt- Kondensator	2/10	TGL 7198 is
C 204	Elektrolyt- Kondensator	2/10	TGL 7198 is
R 201	Drahtwiderstand	1,5 Ohm 24.616 10/2	TGL 200-8043
R 202	Schicht- widerstand	4,3 kOhm 10% 250.207	TGL 8728
R 203	Schichtdreh- widerstand	P 500 Ohm -1-0,5-554	TGL 11 886
R 204	Schicht- widerstand	1,8 kOhm 10%	TGL 8728
R 206	Schicht- widerstand	560 Ohm 10% 25.311	TGL 8728
R 207	Schicht- widerstand	470 Ohm 10% 25.311	TGL 8728
R 208	Schicht- widerstand	1,2 kOhm 10% 25.311	TGL 8728
R 209	Schicht- widerstand	18 kOhm 10% 25.311	TGL 8728

Kurzbezeichnung	Benennung	Sach-Nr.	TGL/ Ersatzteil-Nr.
Dr 201	UKW-Drossel	20 H 1 A	TGL 9814
Dr 202	UKW-Drossel	20 H 1 A	TGL 9814
D 201	Si-Mehrfachdiode	SAL 41-B	TGL 27 975 89 56 003
D 203	Si-Schaltdiode	SAY 30	TGL 200-8466 84 81 211
D 204	Si-Mehrfachdiode	SAL 41-B	TGL 27 975 84 41 204
Gr 201	Selen-Klammergleichrichter	B 25 C 500/300	TGL 24/925
T 201	Si-pnp-Transistor	KT 326 A	Import SU 84 81 211
T 202	SI-Transistor	SC 236 d	TGL 29 953 83 03 228
T 203	Si-Transistor	SF 126 D/E	TGL 200-8439 83 31 022

#### Mikrofonleiterplatte 5472.4-1112.58

C 401	Elektrolyt-Kondensator	200/10	TGL 7198 is
C 402	Folien-Kondensator SDVU	3312.4-7819.84 (100 nF)	
R 401	Schichtwiderstand	680 Ohm 10% 25.311	TGL 8728
R 402	Schichtwiderstand	6,8 kOhm 10% 25.311	TGL 8728

#### Unterspannungsblinkanzeige 5472.4-1112.32

C 501	Elektrolyt-Kondensator	1/15	TGL 7198
R 501	Schichtwiderstand	150 Ohm 10% 25.311	TGL 8728
R 502	Schichtwiderstand	3,3 kOhm 10% 25.311	TGL 8728
R 503	Schichtwiderstand	20 kOhm 10% 25.311	TGL 8728

Kurzbe- zeich- nung	Benennung	Sach-Nr.	TGL/ Ersatzteil- Nr.
R 504	Schichtdreh- widerstand	S 1 MOhm 1-0,5- 554	TGL 11 886
R 505	Schicht- widerstand	1,8 kOhm 10% 25.311	TGL 8728
R 506	Schichtdreh- widerstand	S 500 Ohm 1-0,5-554	TGL 11 886
R 507	Schicht- widerstand	15 kOhm 10% 25.311	TGL 8728
R 508	Thermistor	TNM 330 (4125,4-4322)	TGL 8728
T 501	Si-Transistor	SS 109 B	TGL 11 811
T 502	Si-Transistor	KT 326 A	Import SU
T 503	Si-Transistor	KT 326 A	Import SU
L 601	Leuchtdiode	VQA 12	TGL 31 243

#### Fernsprechanschluß 5472.7-1236.77

C 1	MP-Kondensator	470 nF 20/400	TGL 10 790
C 2	Lackkondensator MKL 3	330 nF/63 V	TGL 10 793
R 1	Schicht- widerstand	620 Ohm 5% 25.412	TGL 8728
R 2	Schicht- widerstand	2,4 kOhm 5% 25.311	TGL 8728
R 3	Schicht- widerstand	100 Ohm 10% 25.311	TGL 8728
D 1	Z-Diode	SZX 21/6,2	TGL 27 338
D 2	Z-Diode	SZX 21/6,2	TGL 27 338

Änderungen, die dem technischen Fortschritt dienen,  
behalten wir uns vor.

