

1. Bestückungsvariante S10

- VB 8560 D 6-9
- VB 8561 D 5-8 und 7-10

2. Interfaceart Kanal A (Drucker)

- IFSS 28-30 und 24-26
- V24 27-28 und 23-25

3. IFSS (Drucker) - Stromspeisung

- Eingang: aktiv 11-12, 15-18 und 43-45
- passiv 13-16
- Sender: aktiv 31-32 und 35-36
- passiv 33-34

4. IFSS (Rechnersteuerung) - Stromspeisung

- Eingang: aktiv 21-22, 17-18 und 44-46
- passiv 19-20
- Sender: aktiv 37-38 und 41-42
- passiv 39-40

5. PMG-Geräteadresse (Rechnersteuerung)

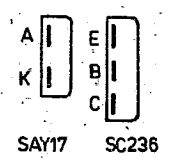
Brücke geschl.	Adresse
1-2	30H
3-4	31H
1-2 u. 3-4	32H
	33H

(angegebene
Brücken geschlossen,
sonst offen)

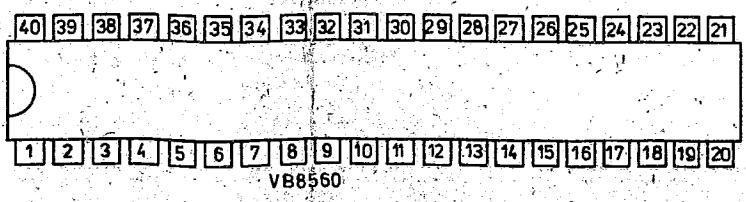
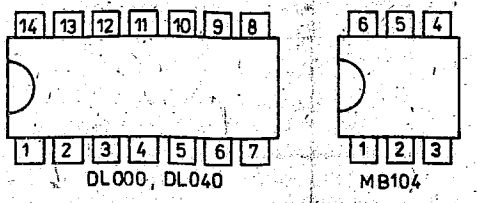
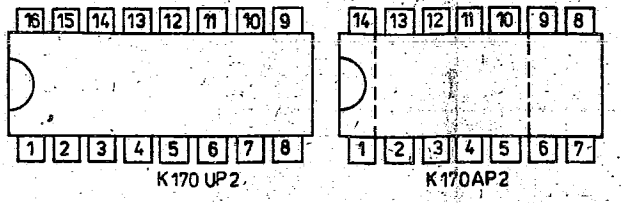
Darstellung ohne Bandkabelkontaktierung

- *1) nach Anschluß 9 von A1
- nach Anschluß 14 von A5 und A7
- *2) nach Anschluß 8 von A6
- *3) nach Anschluß 5 von A6
- *4) nach Anschluß 7 von A5 und A7
- nach Anschluß 31 von A1

Anschlüsse auf
Lötseite gesehen



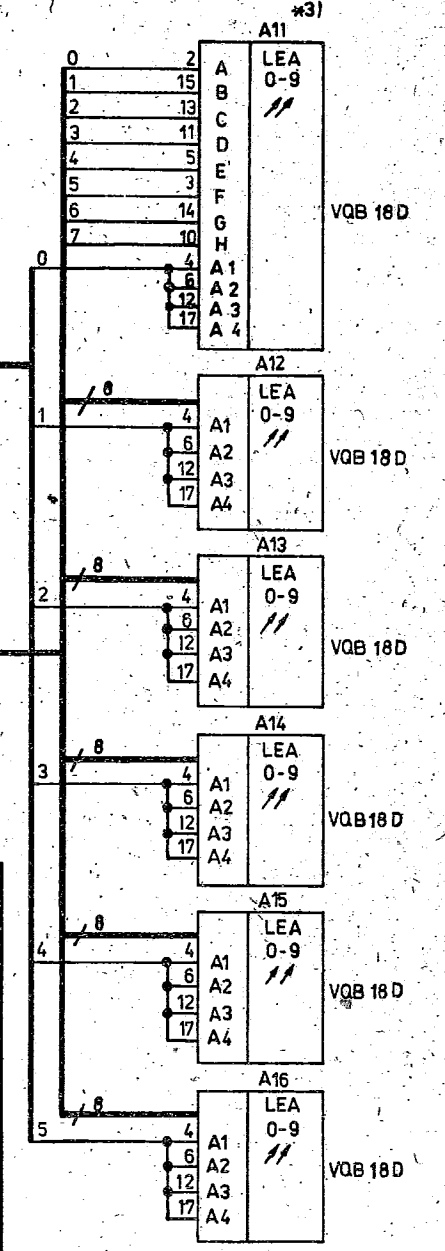
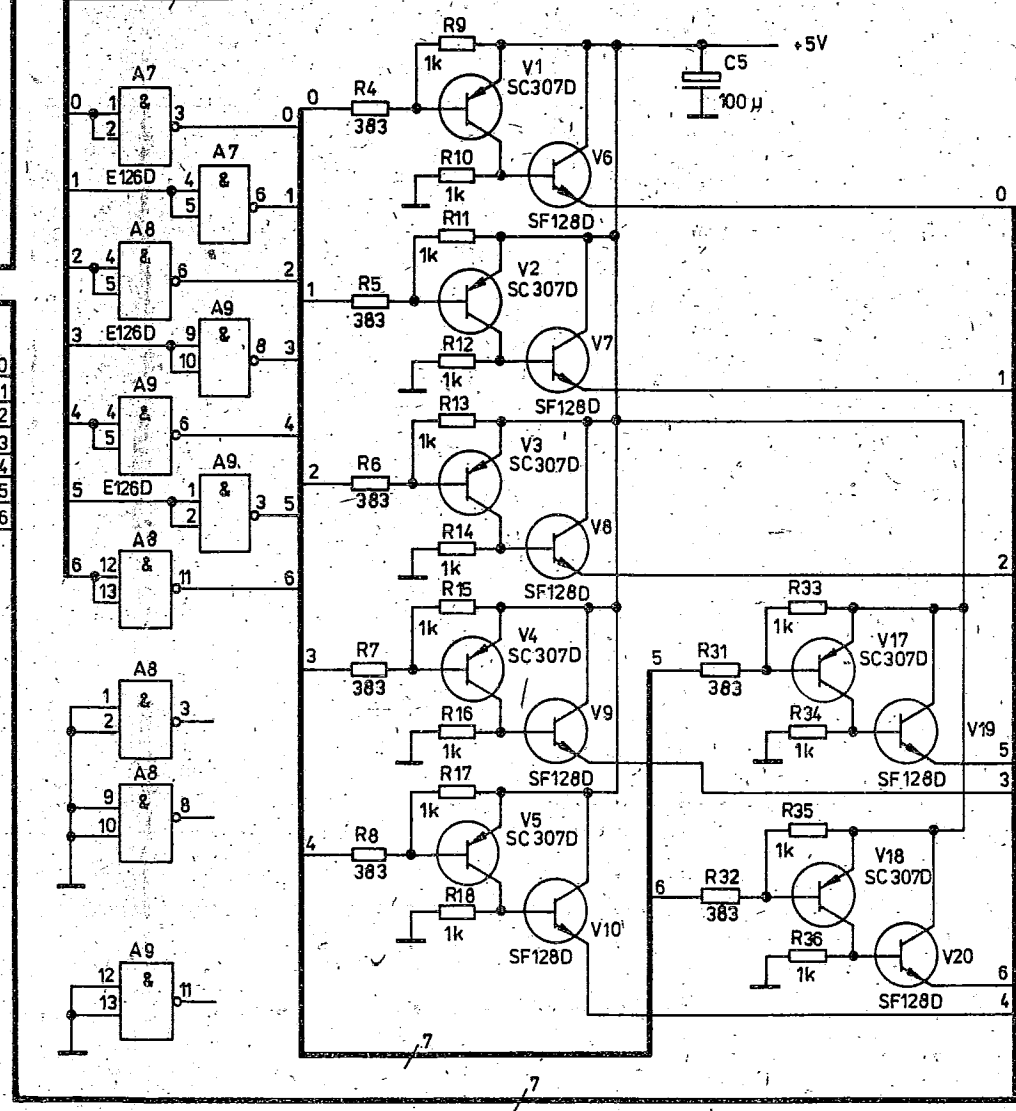
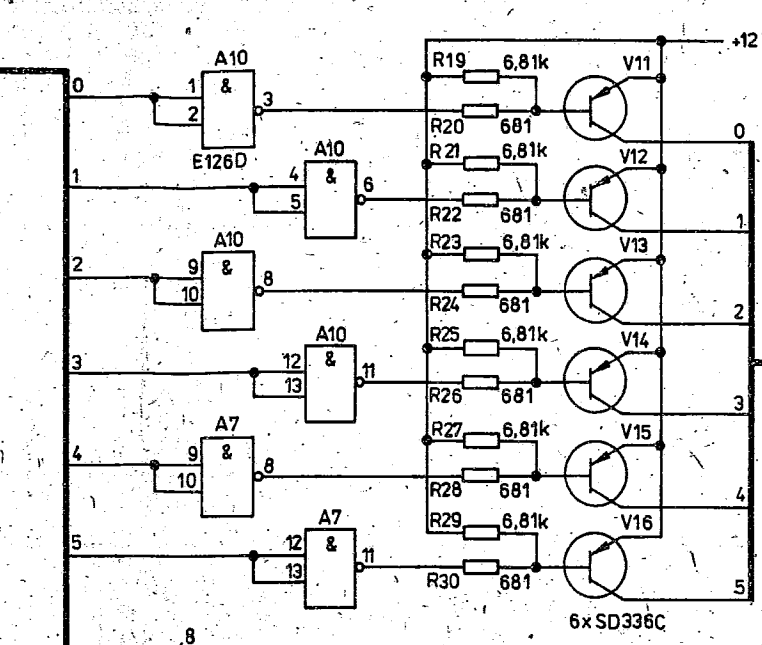
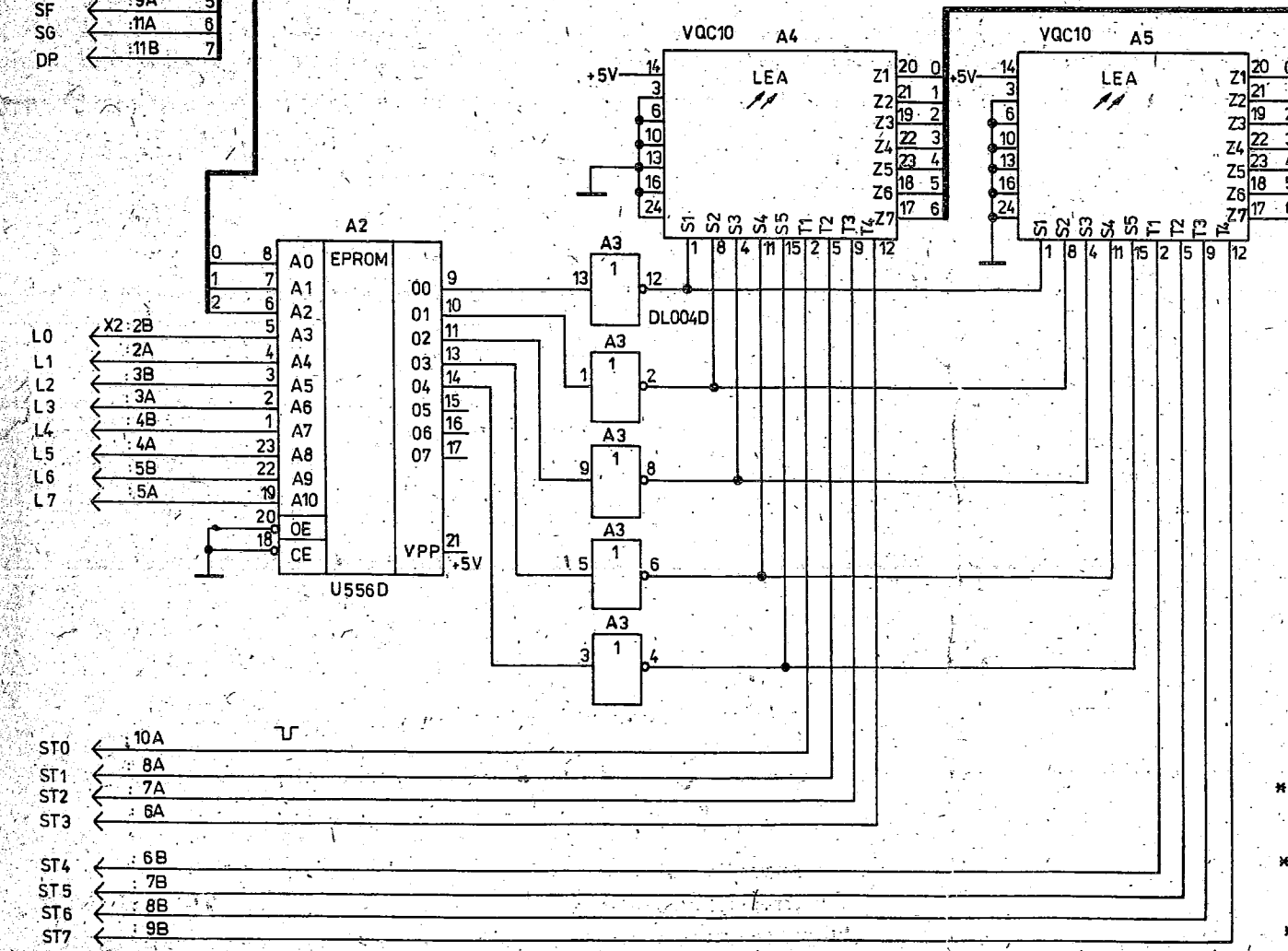
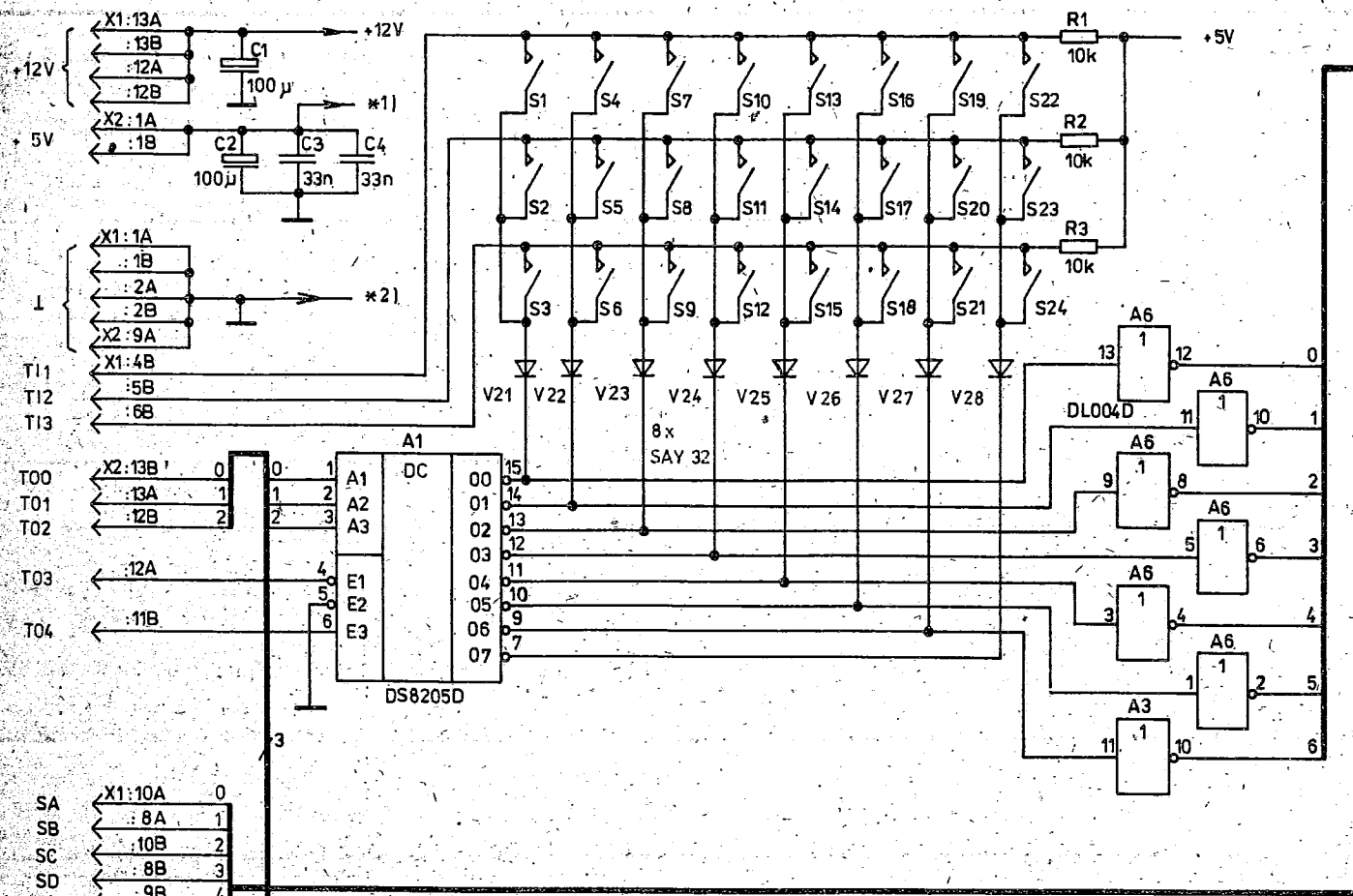
Anschlüsse von oben gesehen



Stromlaufplan
Электрическая схема
Wiring Diagram

SERIELLES INTERFACE

B 570 268.2



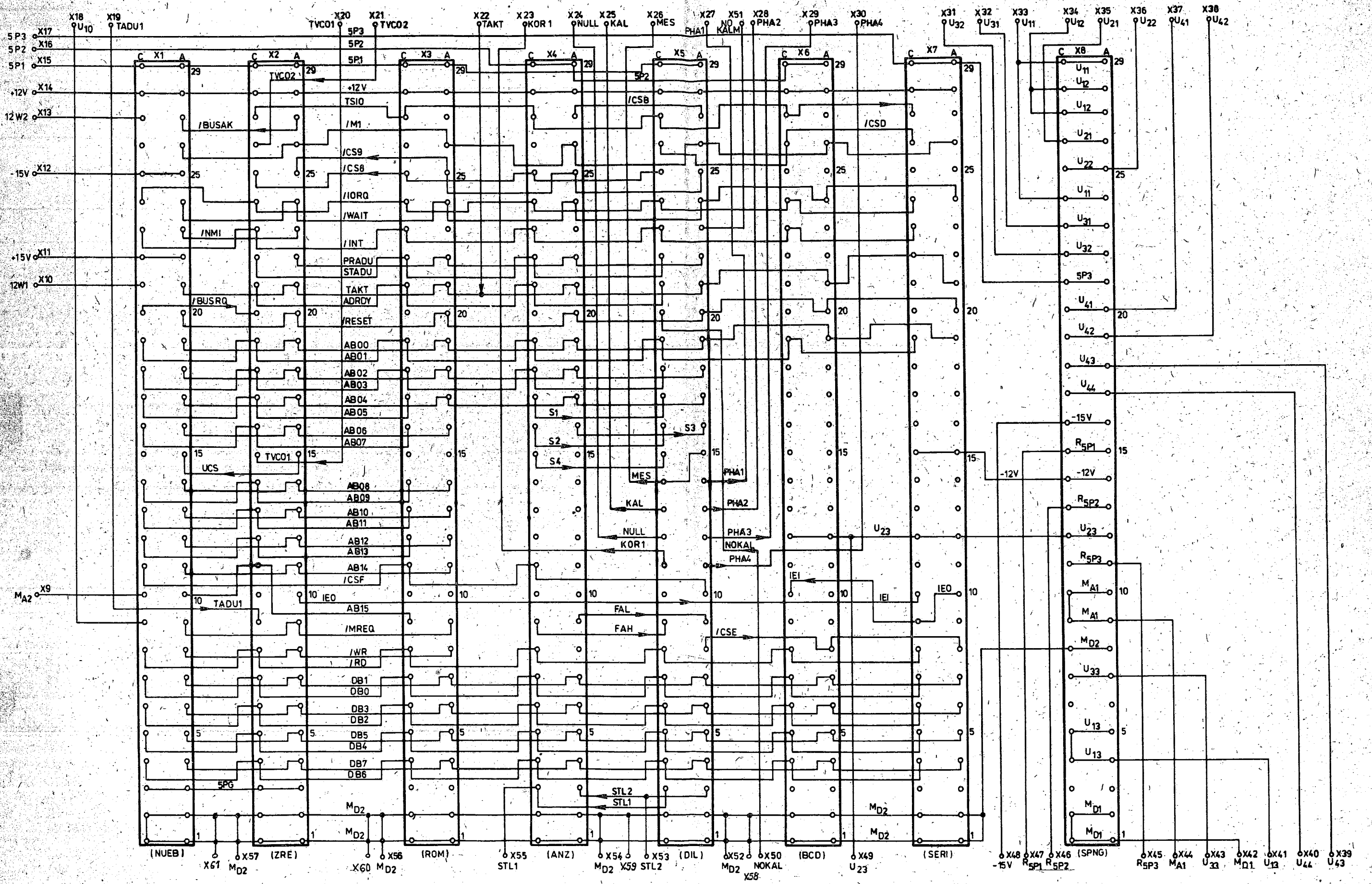
*1) nach Anschluß 14 von A3, A6, A7, A8, A9, A10
 nach Anschluß 16 von A1
 nach Anschluß 24 von A2

*2) nach Anschluß 7 von A3, A6, A7, A8, A9, A10
 nach Anschluß 8 von A1
 nach Anschluß 12 vom A2

*3) Ziffer rechte Stelle

Stromlaufplan 1
 Электрическая схема 1
 Wiring Diagram 1

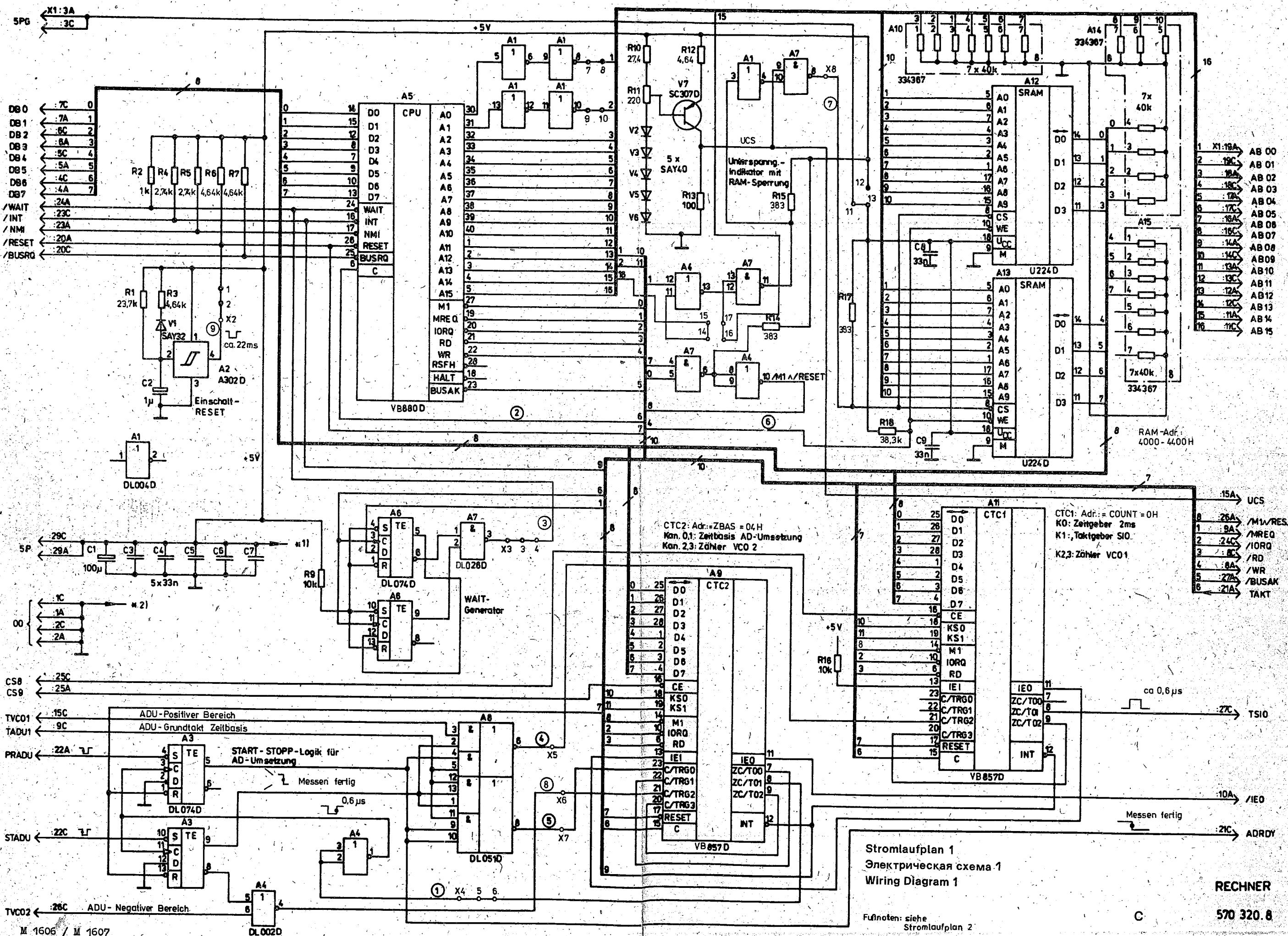
TASTATUR / ANZEIGE
 570 300.7



Stromlaufplan
 Электрическая схема
 Wiring Diagram

RUECKVERDRÄHTUNG, DIGITAL

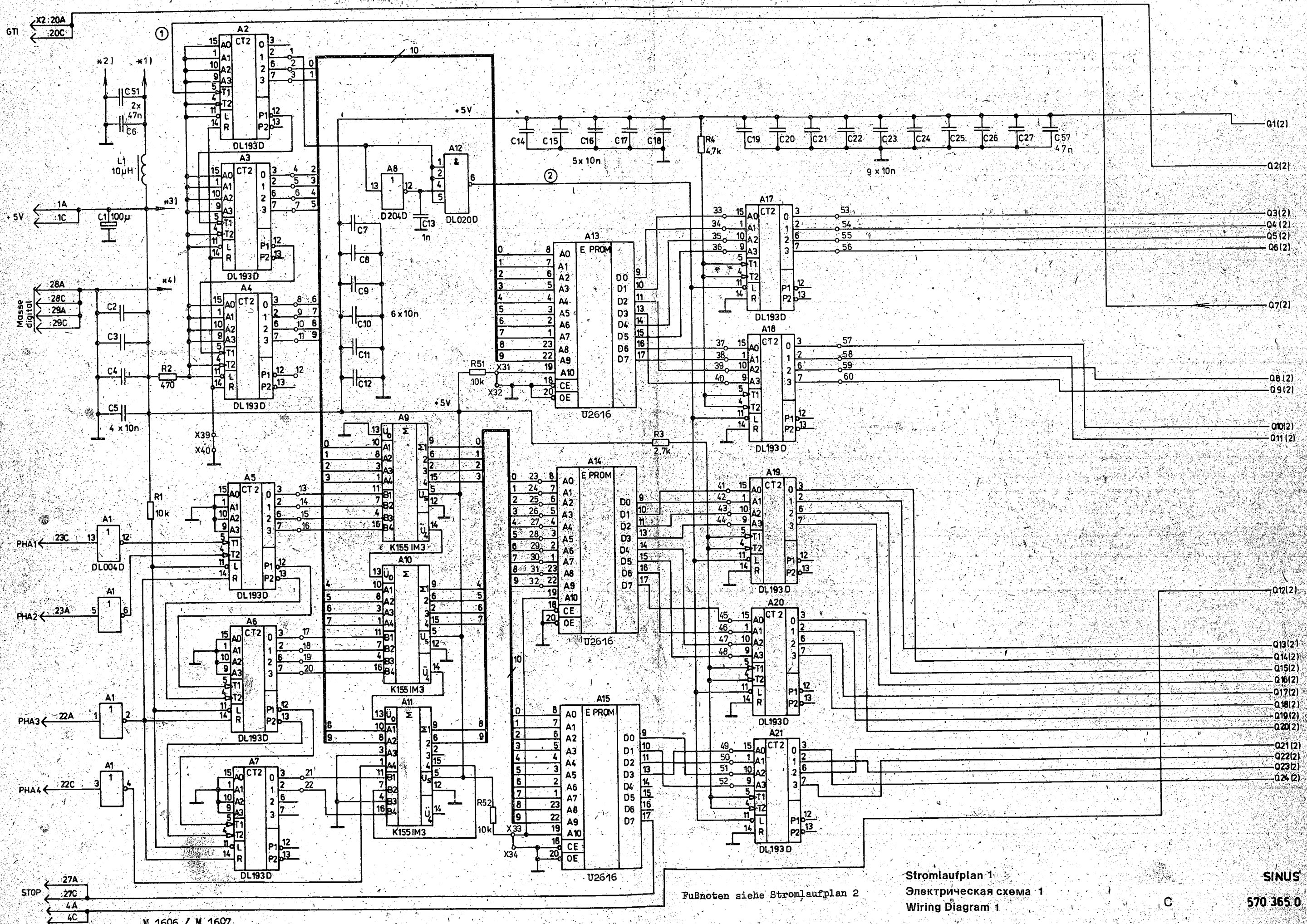
B



Stromlaufplan 1
Электрическая схема 1
Wiring Diagram 1

Fußnoten: siehe Stromlaufplan 2

RECHNER
570 320.8

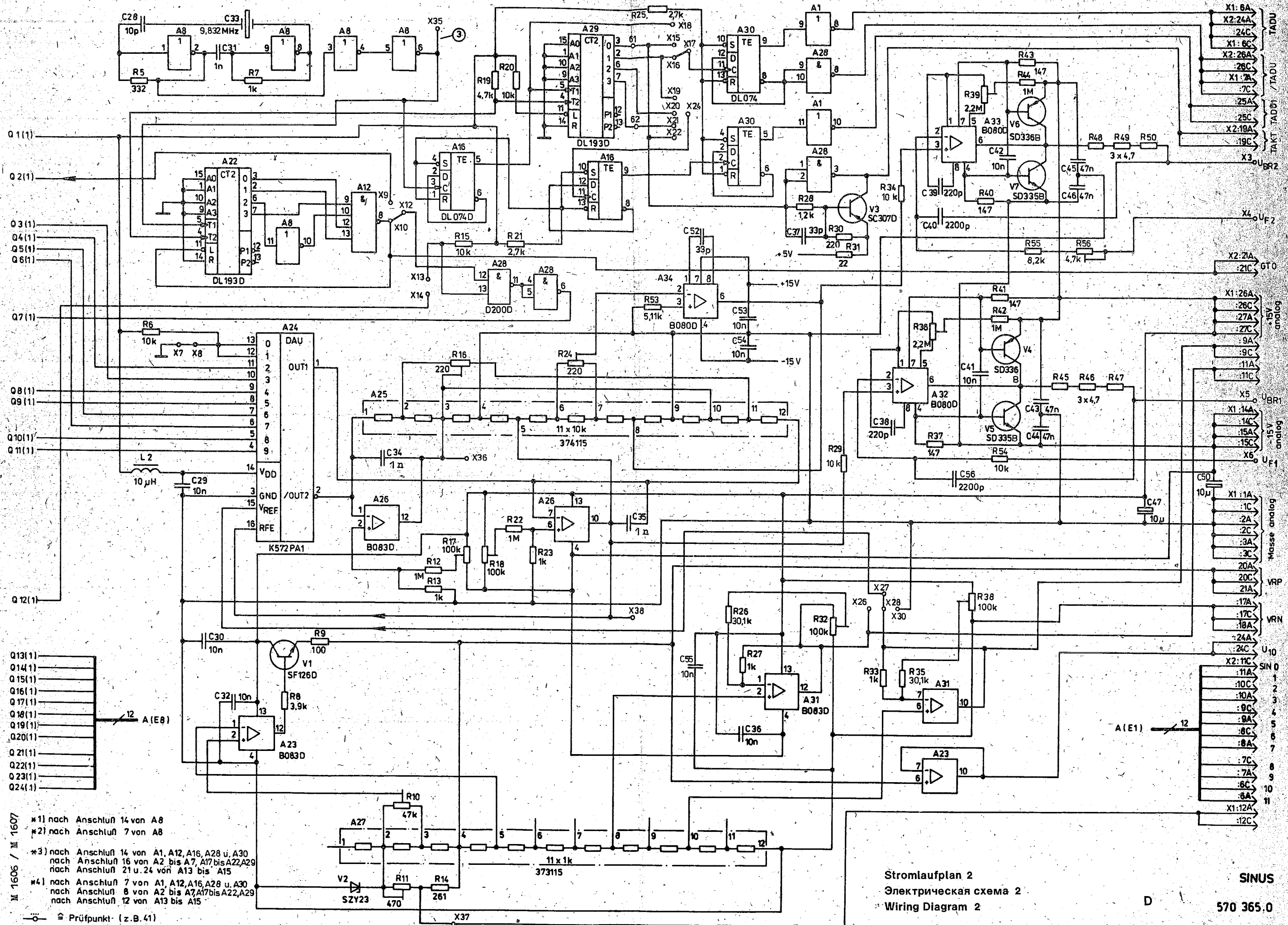


M 1606 / M 1607

Fußnoten siehe Stromlaufplan 2

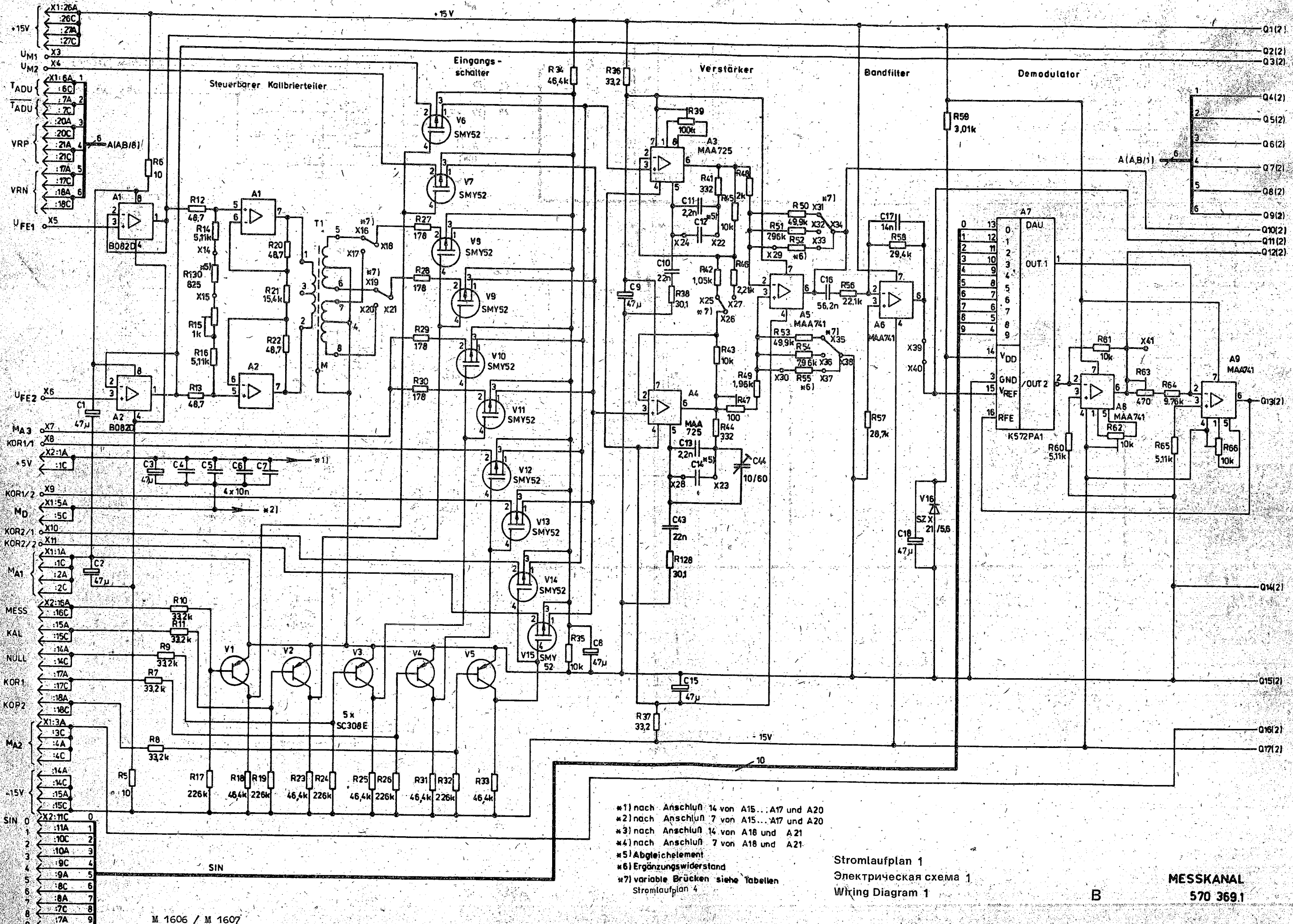
Stromlaufplan 1
Электрическая схема 1
Wiring Diagram 1

SINUS
C
570 365.0



- *1) nach Anschluß 14 von A8
 *2) nach Anschluß 7 von A8
 *3) nach Anschluß 14 von A1, A12, A16, A28 u. A30
 nach Anschluß 16 von A2 bis A7, A17 bis A22, A29
 nach Anschluß 21 u. 24 von A13 bis A15
 *4) nach Anschluß 7 von A1, A12, A16, A28 u. A30
 nach Anschluß 8 von A2 bis A7, A17 bis A22, A29
 nach Anschluß 12 von A13 bis A15
 Ⓞ = Prüfpunkt (z.B. 41)

Stromlaufplan 2
 Электрическая схема 2
 Wiring Diagram 2



- *1) nach Anschluß 14 von A15...A17 und A20
- *2) nach Anschluß 7 von A15...A17 und A20
- *3) nach Anschluß 14 von A18 und A21
- *4) nach Anschluß 7 von A18 und A21
- *5) Abgleichelement
- *6) Ergänzungswiderstand
- *7) variable Brücken siehe Tabellen

Stromlaufplan 1
 Электрическая схема 1
 Wiring Diagram 1

MESSKANAL
 570 369.1

